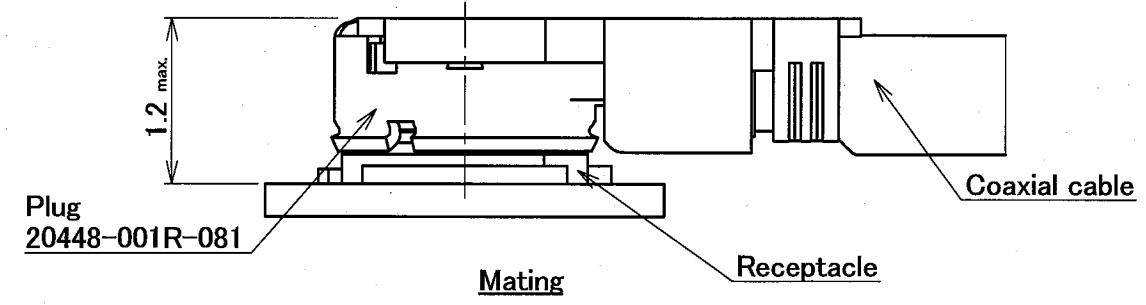
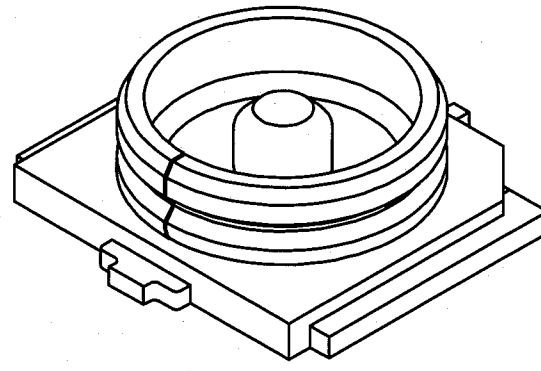
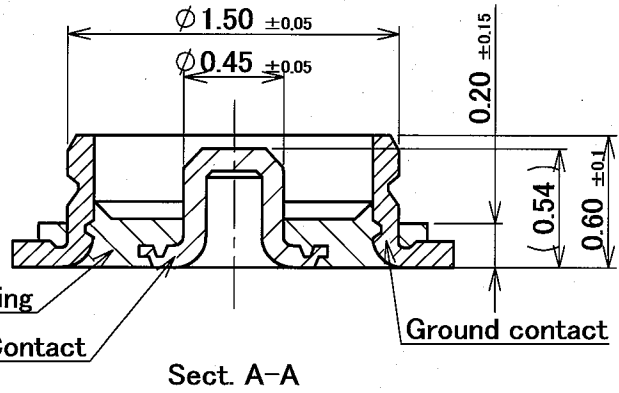
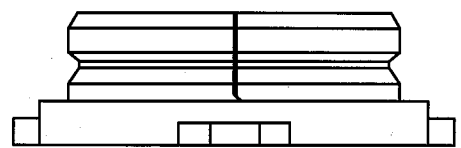
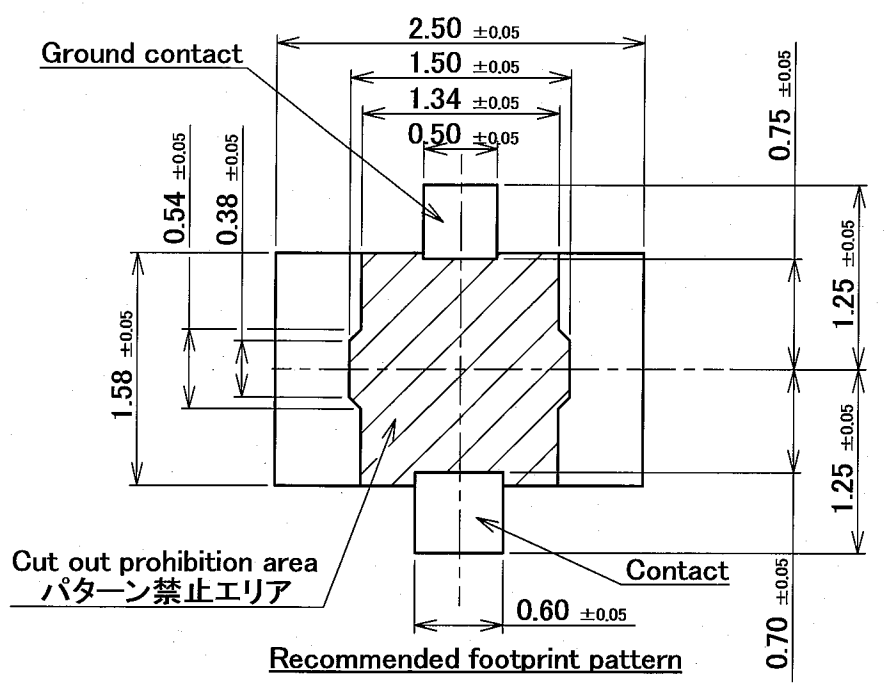
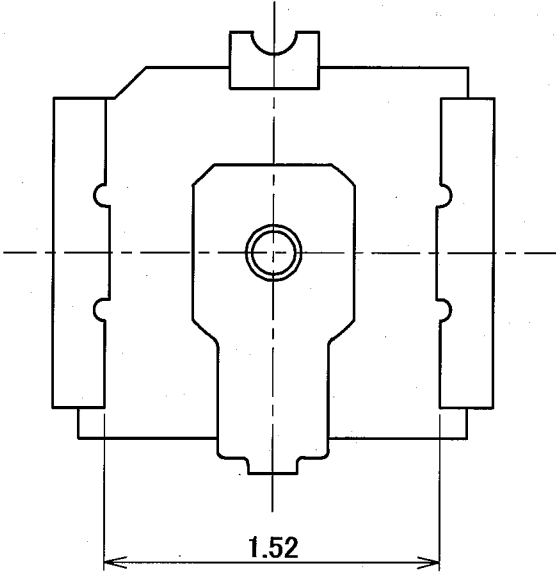
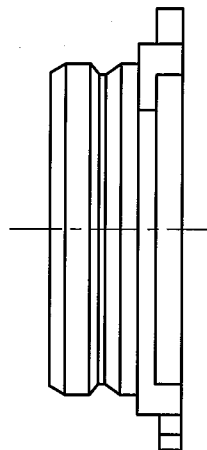
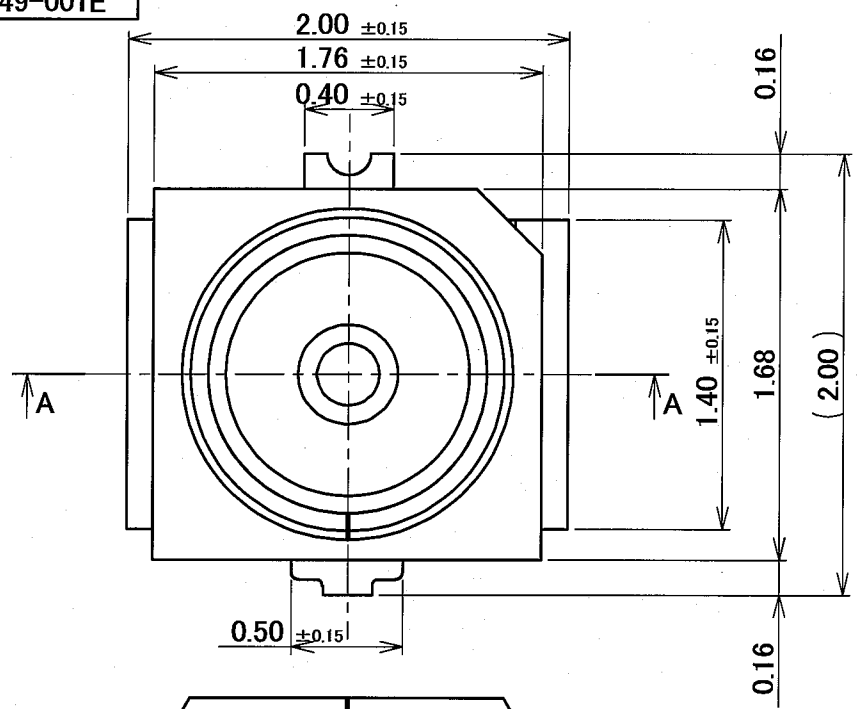


PART NO.
20449-001E



Notes

- Material
 - Housing : LCP (GF=30%) black UL94-V-0
 - Contact : brass
Au 0.05 μm MIN. over Ni 1.27 μm MIN.
 - Ground contact : phosphor bronze
Au 0.03 μm MIN. OVER Ni 1.27 μm MIN.
- Coplanarity : 0.1mm MAX
- Packing : emboss tape
- Mating partner part No. : 20448-001R-081
- This is "Pb-free" connector
- RoHS compliant

Notes

- 材料
 - ハウジング: LCP (GF=30%) 黒 UL94-V-0
 - コンタクト: 黄銅
Au 0.05 μm MIN. over Ni 1.27 μm MIN.
 - グランドコンタクト: リン青銅
Au 0.03 μm MIN. OVER Ni 1.27 μm MIN.
- コプラナリティ: 0.1mm MAX
- 梱包: エンボステープ
- 嵌合相手 part No. : 20448-001R-081
- 本コネクタは"Pb-free"である
- RoHS指令を満足している

GENERAL TOLERANCE	
6 MAX.	±0.2
6 OVER MAX. 30	±0.3
30 OVER MAX. 120	±0.5
ANGLE	±2°

DESIGN'D BY K. Ohbayashi	DATE Nov/12/07		TITLE MHF4 Connector receptacle		General
CHK'D BY	DATE		SCALE 20:1	UNIT mm	
REV 0	ECN Z07593	BY K.O	DATE Nov/12/07	APP T. Kanabe	DATE UNIT Nov/13/07
SERIES No. 2814				CUSTOMER COPY	PROJECTION
FORM REV.4		REV.0		SHEET REV. 1/1 0	