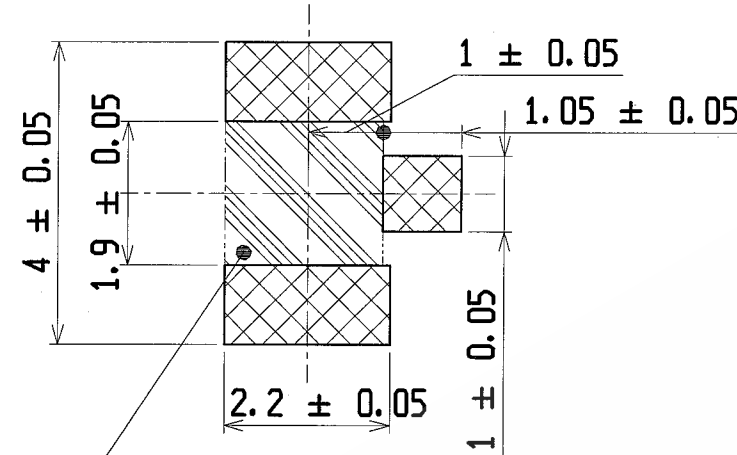
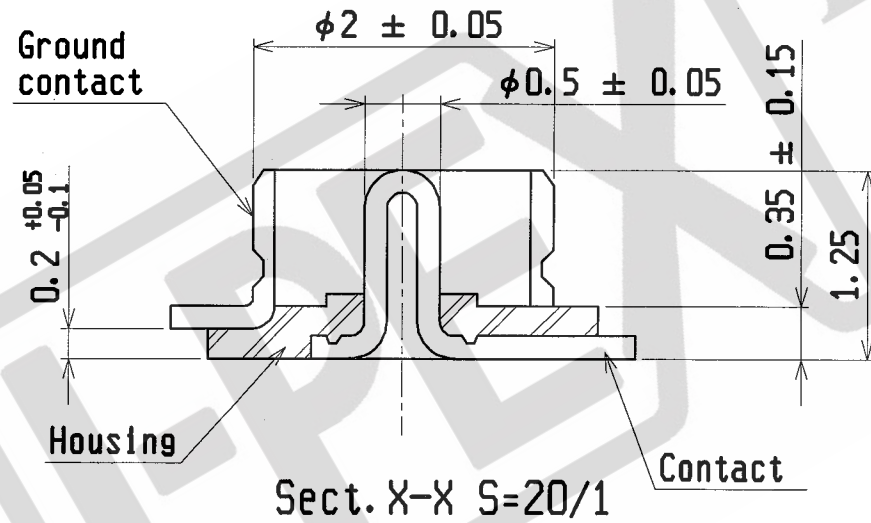
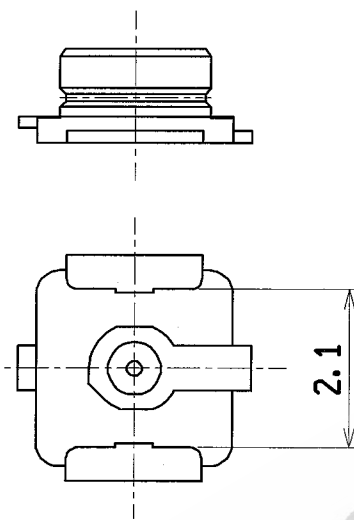
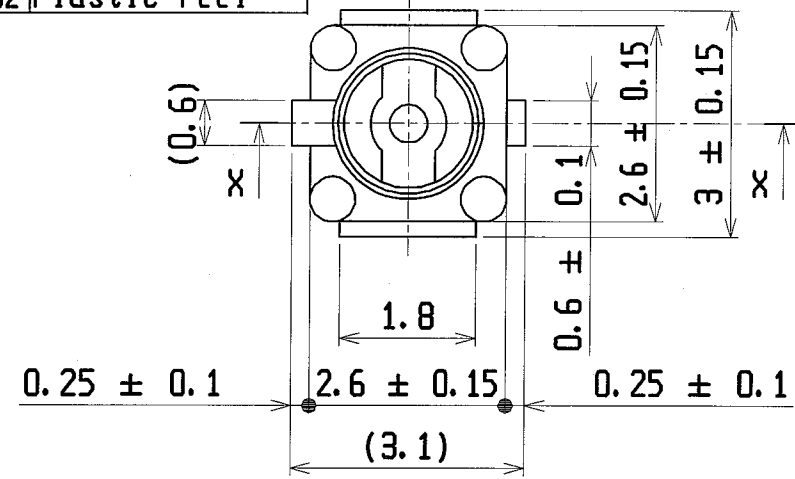


PART NO.	Packing reel
20279-001E-01	Corrugated paper reel
20279-001E-02	Plastic reel



Cut out prohibition area  
パターン禁止エリア

RECOMMENDED FOOTPRINT PATTERN

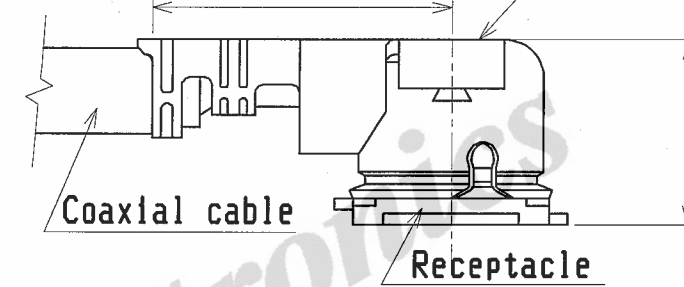
Notes

- Material
  - Housing : LCP , UL94V-0 , white
  - Contact : brass  
Au 0.1μm MIN. over Ni 1.27μm MIN.
  - Ground contact : phosphor bronze  
Au 0.05μm MIN. over Ni 1.27μm MIN.
- Coplanarity : 0.1mm MAX.
- Packing : emboss tape
- Mating partner part No.  
: 20278-\*\*\*1R-\*\*\*  
: 20311-\*\*\*1R-08
- This is 'Pb-free' connector.
- RoHs compliant

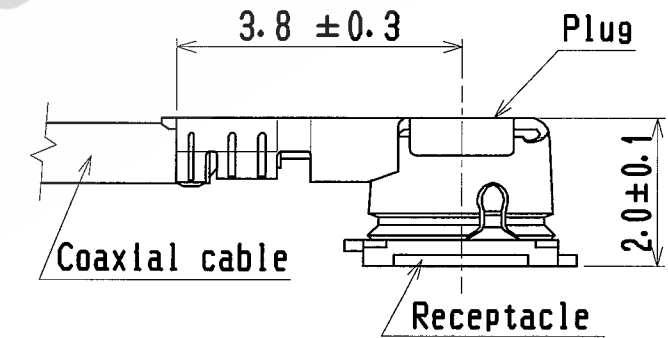
MATING

Plug P/N 20278-\*\*\*1R-\*\*\*  
20351-\*\*\*1R-37

4 ± 0.4 at 20278-\*\*\*1R-08, 13, 32  
4.7 ± 0.4 at 20278-\*\*\*1R-18  
4.7 ± 0.4 at 20351-\*\*\*1R-37



Plug P/N 20311-\*\*\*1R-08



Notes

- 材料
  - ハウジング : LCP , UL94V-0 , 白色
  - コンタクト : 黄銅  
金メッキ0.1μm MIN. , 下地 ニッケルメッキ1.27μm MIN.
  - グランドコンタクト : りん青銅  
金メッキ0.05μm MIN. , 下地 ニッケルメッキ1.27μm MIN.
- コプラナリティ : 0.1mm MAX.
- 梱包 : インボステープ
- かん合相手 part No.  
: 20278-\*\*\*1R-\*\*\*  
: 20311-\*\*\*1R-08
- 本コネクタは 'Pb-free' である
- RoHs指令を満足している

GENERAL TOLERANCE	
6 MAX.	±0.2
6 OVER MAX. 30	±0.3
30 OVER MAX. 120	±0.5
ANGLE	±2°



TITLE	MHF series micro coaxial connector receptacle vertical		
SCALE	UNIT	DWG. No.	SHEET REV.
10/1	mm	20279	1/1 8